

RUFUS

TAG RFID M8 WET

De 860-960 MHz

CARACTERÍSTICAS GERAIS

Dimensões do Embutimento Úmido: 103 x 28 mm

Dimensões da Antena: 99 x 24 mm

Passo Padrão: 31,75 mm

Frequência Operacional: Global (860 - 960 MHz)

Etiqueta Monza: M830

Memória EPC: 128 bits

Memória do Usuário: 0 bits

Memória TID: 96 bits com número de série exclusivo de 48 bits

Incorporação de Material de Substrato: PET

Adesivo Inlay-To-Liner: SH3020 (Arconvert)

Material do Revestimento: CC62 (Arconvert)

Espessura Total no Chip: 170 microns

Largura de Banda padrão: 110 mm

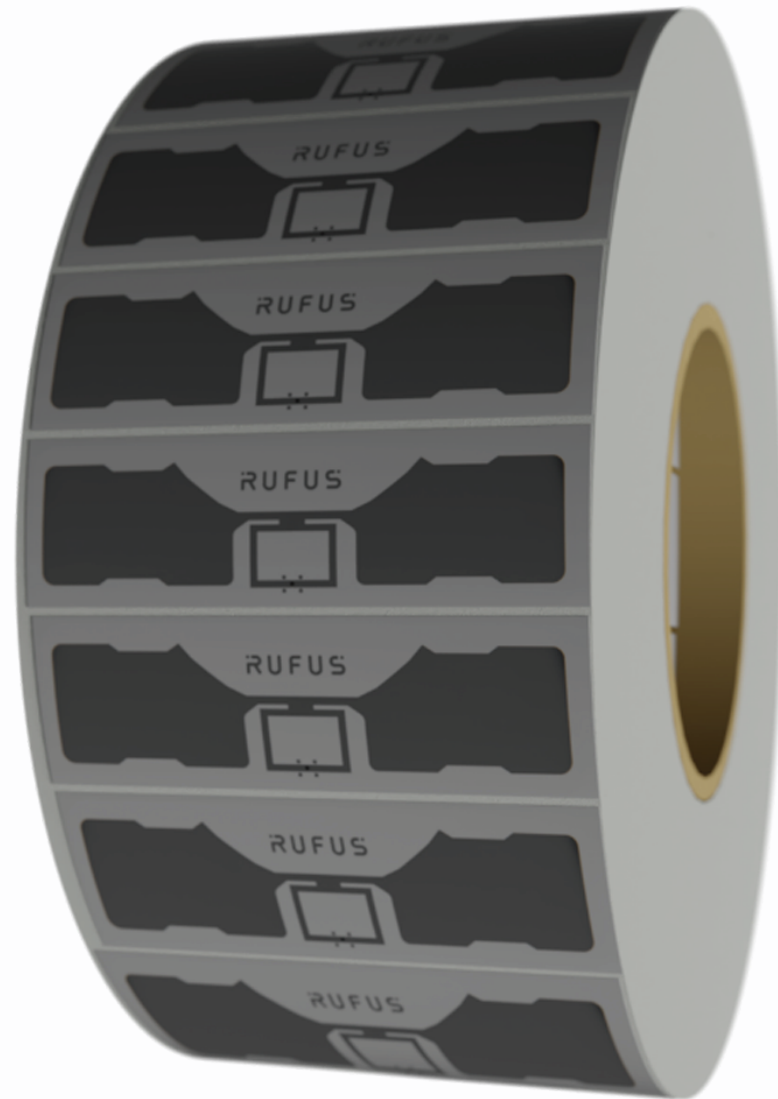
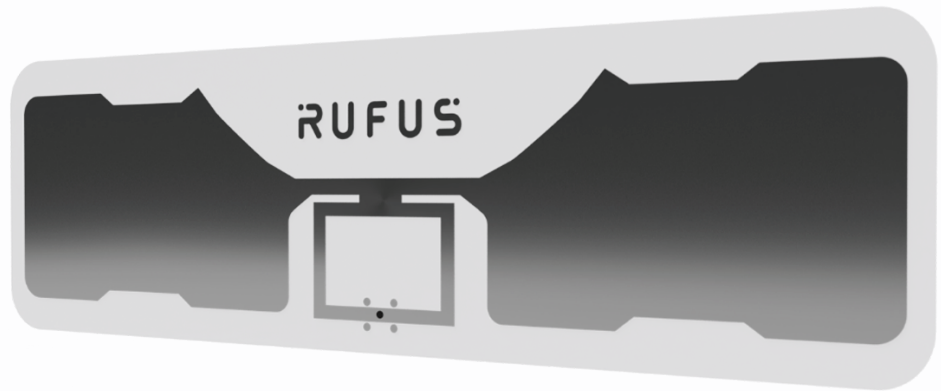
Direção de Desenrolamento: Lado da etiqueta voltado para fora

Protocolo RF: RAIN RFID / ISO-18000-63 e compatível com EPCglobal Gen 2v2

RoHS: Está em conformidade com a diretiva da UE 2011/65

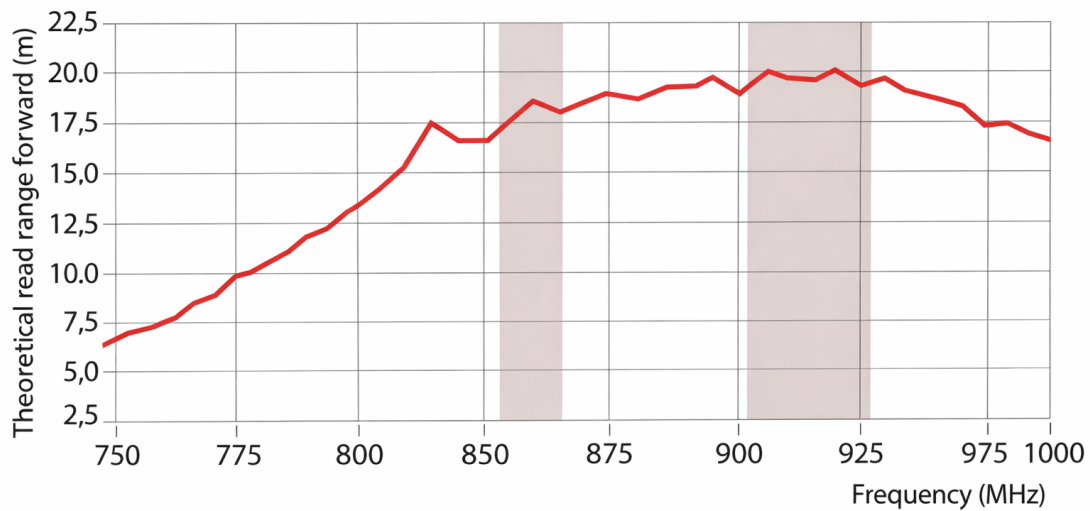
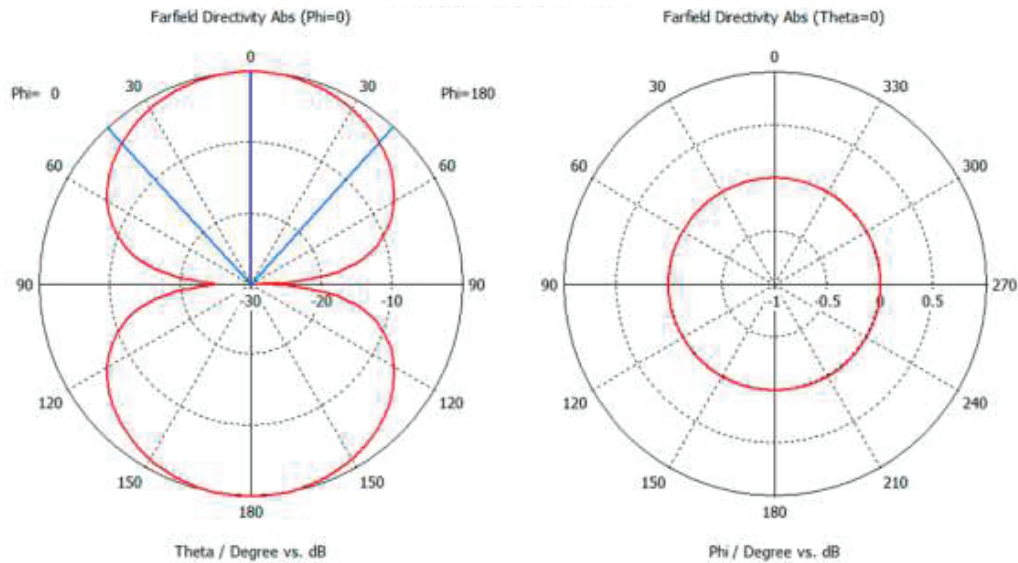
Garantia de Qualidade: 100% de leitura testada sem marcas de tolerância

Temperatura Operacional: -40°C a 85°C

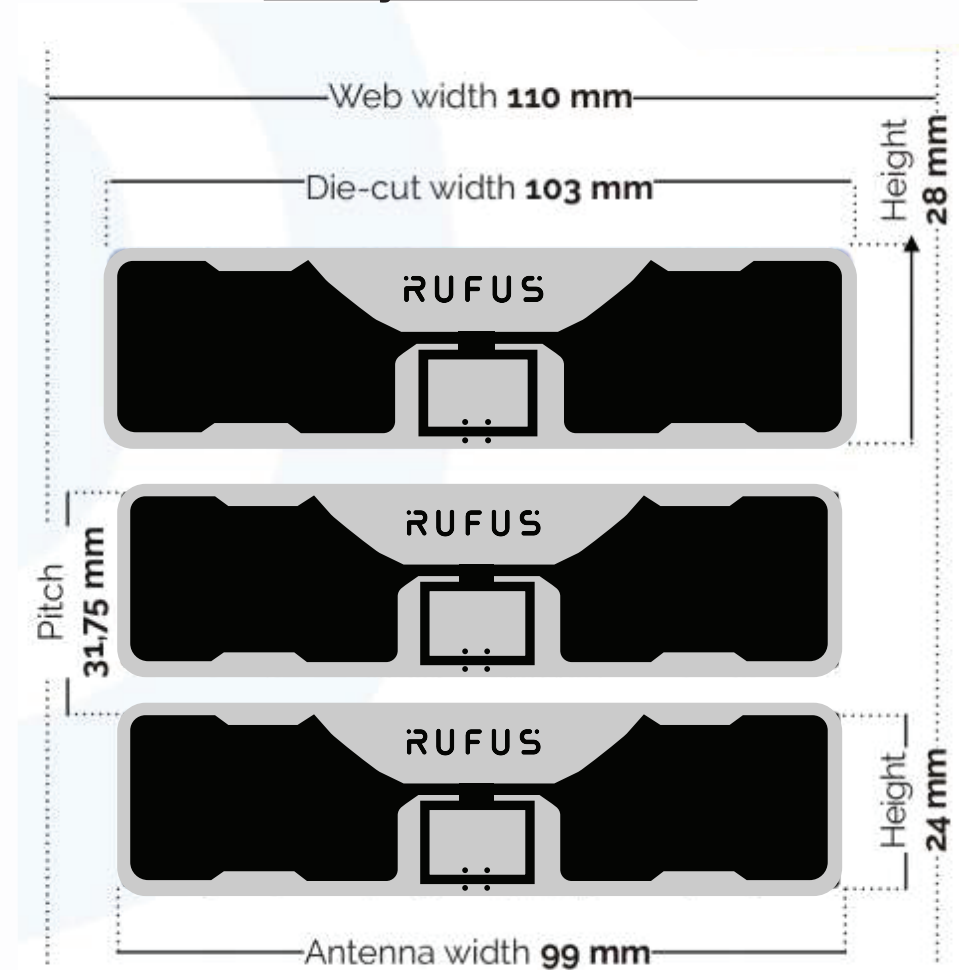


INDICADORES DE DESEMPENHO

RUFUS M8: Campo Distante



MEDIÇÃO E FORMATO



APLICAÇÕES COMUNS

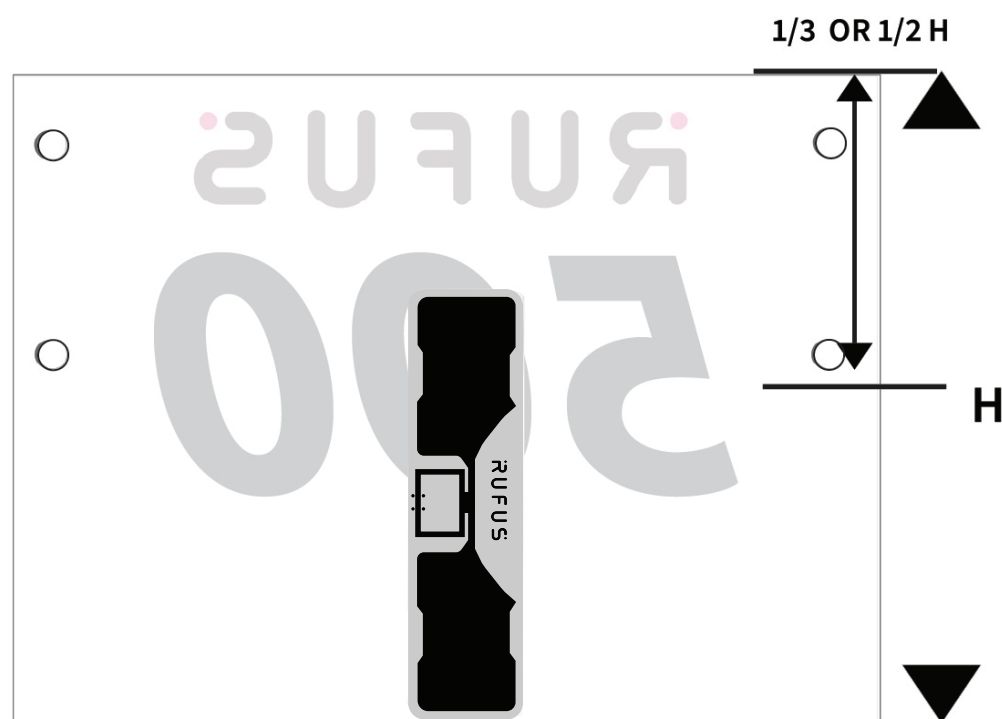
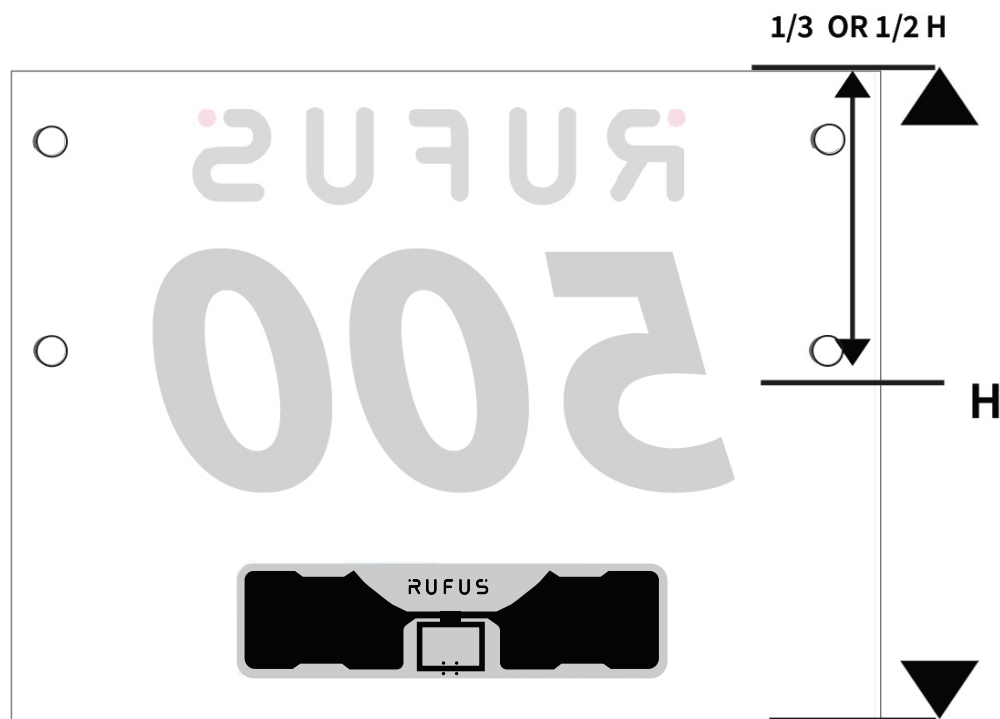
Ideal para running, trail, obstáculos, motocross, enduro e outros.

POR QUÉ USAR O TAG RUFUS M8 PARA SUAS CORRIDAS

Sabe-se que o melhor desempenho do Tag é quando está no ar, a adição de espuma prejudica o seu comportamento, por isso, desenvolvemos o novo Tag RUFUS M8 que resulta da combinação do chip supersensível Impinj acompanhado do excelente design da nossa antena.

COMO USÁ-LO

Recomendamos usar a etiqueta RUFUS M8 colando-a na parte traseira do corredor na horizontal ou na vertical, dependendo da polarização da antena que você utiliza, e fazendo furos na parte traseira para instalar os pinos, conforme mostrado abaixo.



Desta forma, o tag é instalado na parte inferior do dorsal, que não está em contato com o corpo do corredor, portanto, fica exposto ao ar livre, favorecendo uma leitura ótima por parte do sistema de cronometragem.